

# 增量型空心轴编码器 INCREMENTAL HOLLOW SHAFT ENCODER

外径Φ145 EXTERNAL DIAMETER Φ145

## 特点 FEATURES

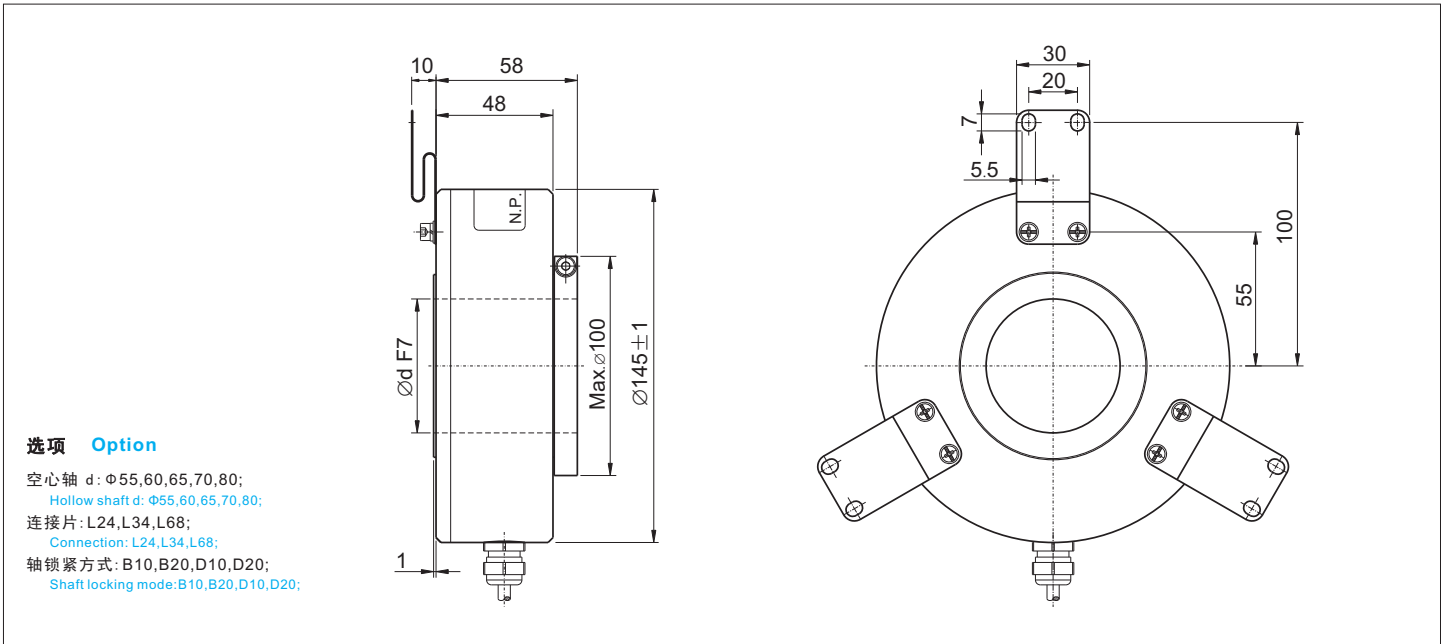
- Max.shaft diameter Φ80mm
- 最大孔径Φ80mm
- High anti-interference
- 高抗干扰性能

## 用途 APPLICATION

- Automation
- 自动化
- Industrial machine
- 工业设备



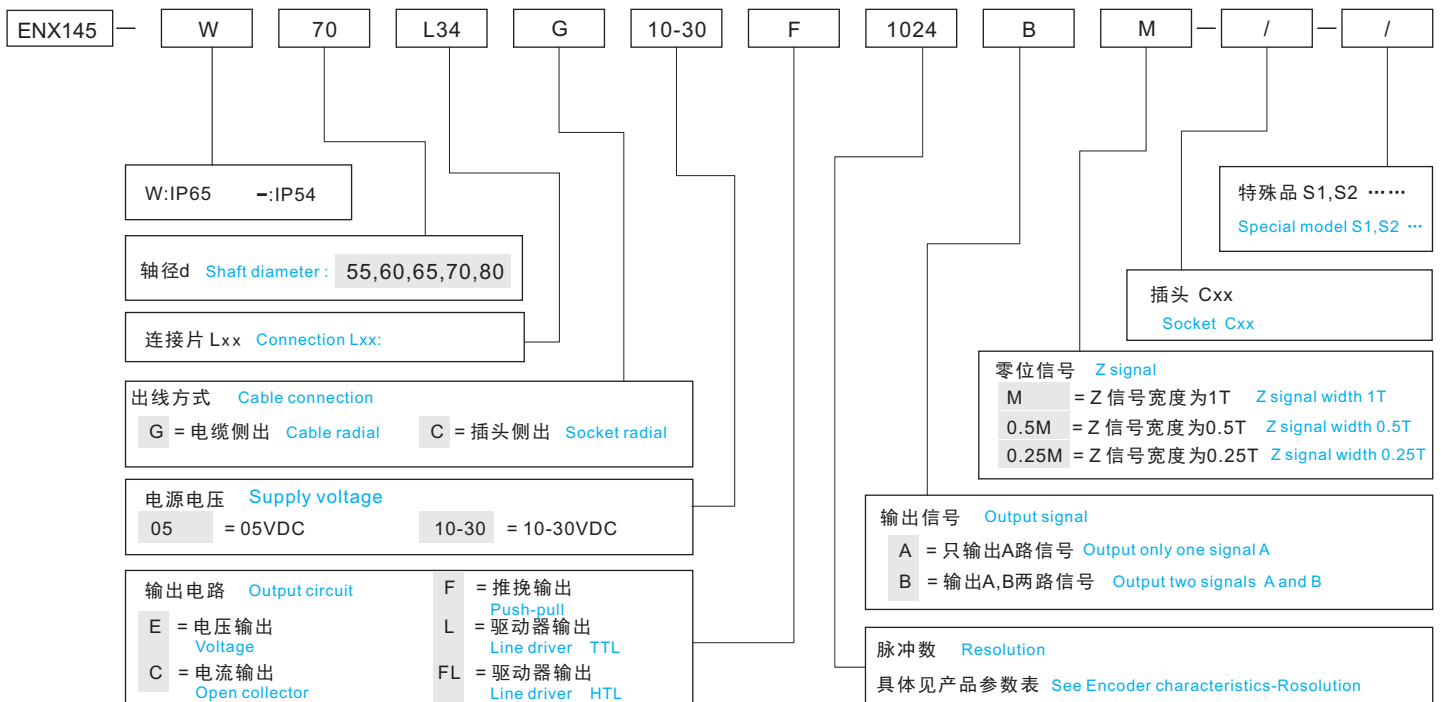
# ENX145



### 选项 Option

空心轴 d: Φ55,60,65,70,80;  
Hollow shaft d: Φ55,60,65,70,80;  
连接片: L24,L34,L68;  
Connection: L24,L34,L68;  
轴锁紧方式: B10,B20,D10,D20;  
Shaft locking mode: B10,B20,D10,D20;

## 订货说明 ORDERING INFORMATION



▲ 没有的项目不标注! No marked for not exist items!

## 产品参数 Encoder characteristics

型号	Type	ENX145				
<b>机械参数 Machine characteristics</b>						
最大转速	Max. speed(min <sup>-1</sup> )	2500r/min				
防护等级	Protection rating	IP54			IP64	
启动力矩	Starting torque	5x10 <sup>-2</sup> N.m Max..			1.2x10 <sup>-1</sup> N.m Max..	
重量	Weight	1.5Kg (Without cable)				
最大径向负载	Max.shaft load radial	80N				
最大轴向负载	Max.shaft load axial	40N				
抗冲击	Shock resistance	1000m/s <sup>2</sup> ,6ms				
抗振动	Vibration resistance	100m/s <sup>2</sup> ,10...200Hz				
<b>电气参数 Electrical characteristics</b>						
输出电路	<sup>1)</sup> Output circuit	C	E	F	L	FL
电源电压	Supply voltage	5±0.25VDC, 10-30VDC			5±0.25VDC	10-30VDC
消耗电流	Current consumption	80mA			150mA max.	
上升时间	Rise time t <sub>r</sub>	1us		200ns	100ns	
下降时间	Fall time t <sub>f</sub>	1us		200ns	100ns	
允许负载/通道	Permissible load/channel	Max. 30mA			Max. 20mA	
信号高电平	Single level high	Min.Vcc*70%			Vcc≥ 2.5V	Min.Vcc*70%
信号低电平	Single level low	Max.0.5V		Max. 1V	Max.0.5V	
<b>其他参数 Other characteristics</b>						
工作温度	<sup>2)</sup> Operating temp.	-10°C...+70°C		-20°C...+85°C		
贮存温度	Operating temp.	-20°C...+80°C		-25°C...+100°C		
最高响应频率	Max. Output frequency	100KHz			100KHz	
脉冲数 P/R	<sup>3)</sup> Resolution P/R	1~2500			500,512,1000,1024,1800,2000,2048,2500,5000	

1) 详细电路见 P10 1.3 [See detailed circuit P10 1.3](#)

输出波形见 P10~12 1.4 [See output waveform P10~12 1.4](#)

2) -40°C...+100°C 可定制! [-40°C...+100°C can be customized!](#)

3) 特殊脉冲数定做, 请咨询工厂。

[Special Resolution](#) , when you order it, please consult the factory.

## 接线表 CONNECTION TABLE

GA

输出电路形式	线色	白	黑	红	绿	黄	粉	蓝	橙	屏蔽
Output circuit	Color	White	Black	Red	Green	Yellow	Pink	Blue	Orange	Shield
C,E,F	信号 Signal	Vcc	0V	A	B	Z	-	-	-	- <sup>1)</sup>
L,FL	信号 Signal	Vcc	0V	A	B	Z	A\	B\	Z\	- <sup>1)</sup>

\*1: G: 屏蔽接壳;

[Cable shield connect to the cover;](#)

CG: 壳与0V间接0.01u/630V, 屏蔽接壳;

[Between the cover and 0V connect 0.01u/630V,cable shield connect the cover;](#)

- : 屏蔽不接壳。

[Cable shield don't connect the cover.](#)