

# Mako G

## G-507



- 超紧凑机身
- 超实惠
- 以太网供电
- Sony IMX264 传感器

## 配有 Sony IMX264 传感器、全局快门的 GigE Vision 相机

Mako G-507 是一款配有 Sony IMX264 传感器的工业用 GigE 相机。Mako G 相机具有与模拟相机相同的紧凑机身和安装位置。所有型号均具有以太网供电、三光耦隔离输出和 1 个 64 MByte 图像缓冲区。可精确对准的传感器确保了高图像质量。

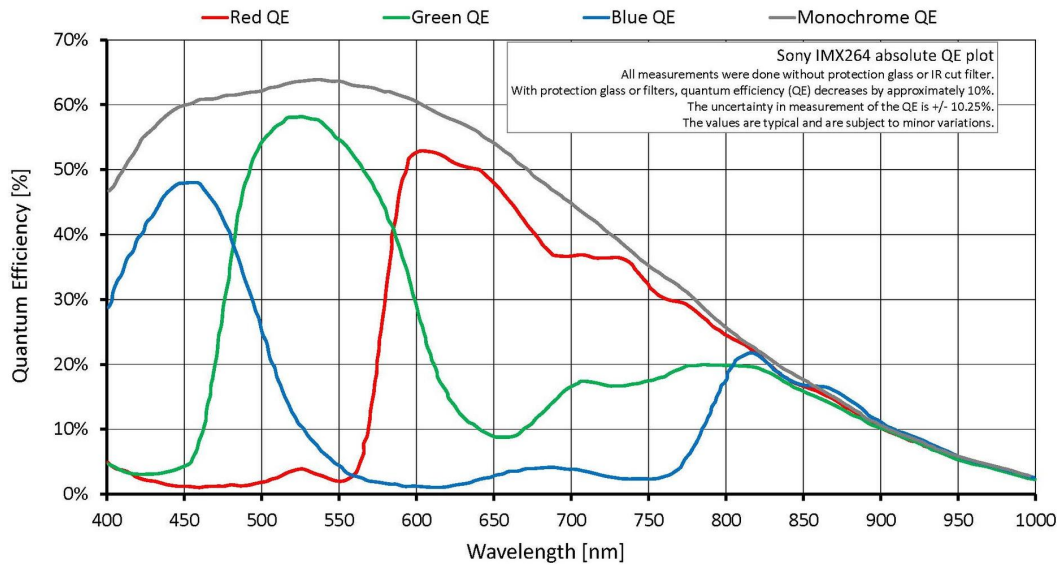
### 可选配件

- 各种红外截止/穿透滤镜、保护镜片、镜头接口
- 电器与电子工程师协会 (IEEE) 1588 精确时间协议 (PTP) 允许网络上多个相机和设备的简单同步
- 通过以太网触发 (ToE) 操作命令允许单个电缆解决方案, 以降低系统成本

## 性能参数

Mako G	G-507
接口	IEEE 802.3 1000BASE-T, IEEE 802.3af (PoE)
分辨率	2464 (H) × 2056 (V)
传感器	Sony IMX264
传感器类型	CMOS
传感器尺寸	Type 2/3
像元尺寸	3.45 μm × 3.45 μm
标准镜头接口	C-Mount
最大满帧帧率	23.7 fps
ADC	12 Bit
缓存 (RAM)	64 MByte
非易失性内存 (Flash)	1024 KByte (for selected models only)
成像性能	

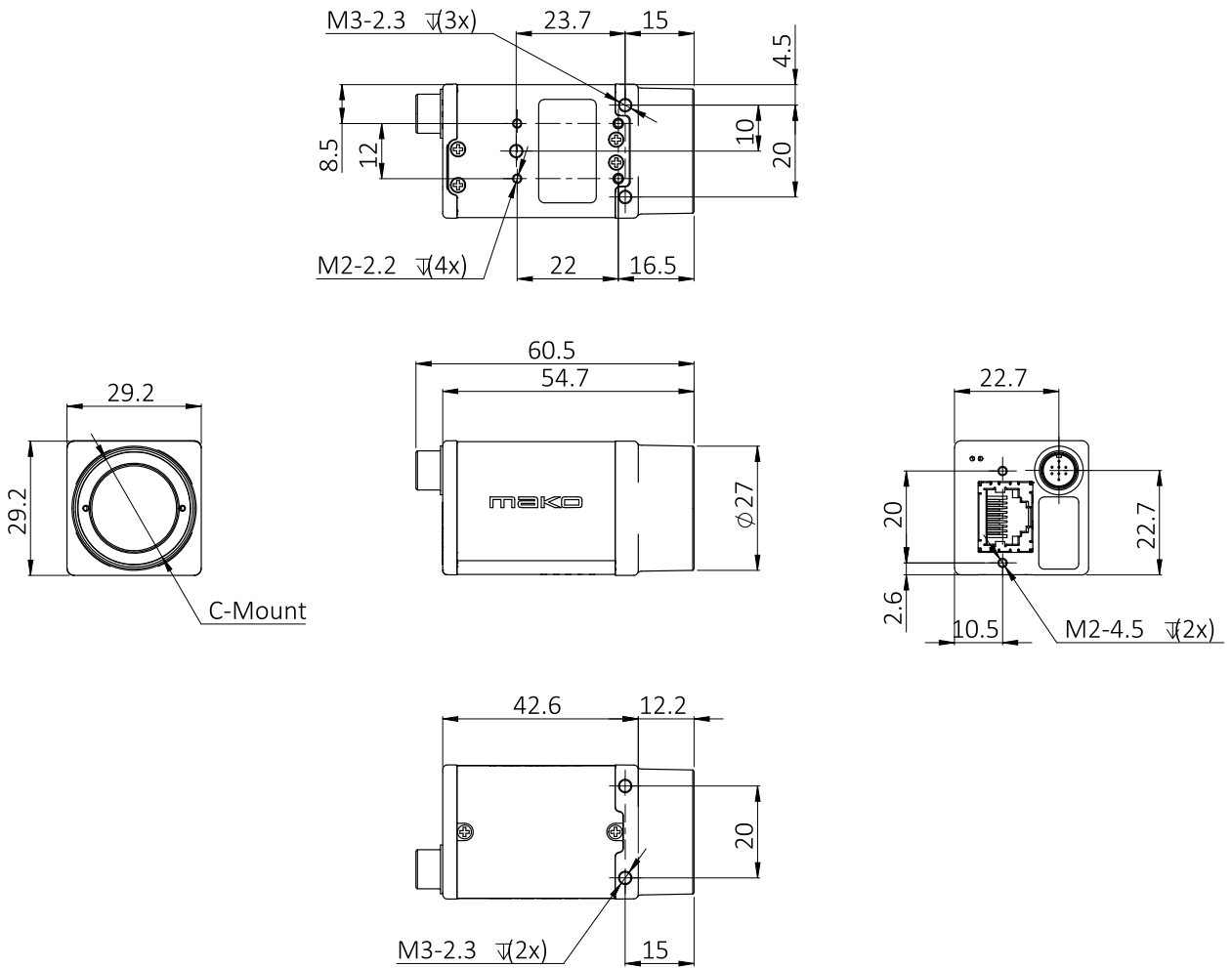
Mako G	G-507
<p>成像性能数据是基于欧洲机器视觉协会 (EMVA) 1288发布的3.1版图像传感器和像机特征描述标准中的评估方法。测量值是在没有光学滤波片的全分辨率下，测量单色模型的典型值。请联系销售或工程师了解更多信息。</p>	
在波长为529nm下，量子转换效率	64 %
暗噪声	2.0 e <sup>-</sup>
饱和电子数	10600 e <sup>-</sup>
动态范围	72.0 dB
绝对灵敏度阈值	2.7 e <sup>-</sup>
<b>输出</b>	
Bit位数	12 Bit
黑白像素格式	Mono8, Mono12, Mono12Packed
YUV彩色像素格式	YUV411Packed, YUV422Packed, YUV444Packed
RGB彩色像素格式	RGB8Packed, BGR8Packed
原始像素格式	BayerRG8, BayerRG12, BayerRG12Packed
<b>通用输入输出(GPIOs)</b>	
光耦 I/Os	1 input, 3 outputs
<b>工作条件/尺寸</b>	
工作温度	+5 °C to +45 °C housing temperature
电源要求 (DC)	12 to 24 VDC AUX or 802.3at Type 1 PoE
功耗	2.3 W at 12 VDC; 2.4 W PoE
重量	80 g
尺寸(L × W × H in mm)	60.5 × 29.2 × 29.2 (含连接器)
符合规范	CE: 2014/30/EU (EMC), 2011/65/EU, including amendment 2015/863/EU (RoHS); FCC Class B; CAN ICES-003



## 特性

- 相机温度监控
- 柱坏点屏蔽
- 感兴趣的图像区域 (ROI), 适用于自动功能的单独感兴趣的图像区域
- 自动增益 (手动增益控制: 0 to 40 dB; 0.1 dB increments)
- 自动曝光时间 (手动控制曝光时间)
- 自动白平衡
- Look-up table (LUT) (1) (可编程)
- Gamma 校正
- 色调、饱和度、色彩校正
- 流字节/秒 (便捷的带宽控制)
- 流保持
- 同步输出模式: 触发准备、输出、曝光、读出、成像、闪光灯、GPO
- 事件通道
- 大容量数据
- 可保存的用户设置
- IEEE1588精确时间协议
- 通过以太网触发 (ToE) 操作命令
- Non-volatile memory 1024 KByte (for selected models only)

## 外形尺寸





## 应用场景

Mako G-507 是一款实惠的工业用 GigE 相机，具有紧凑的机身尺寸。适用于所有典型机器视觉应用：

- 机器人
- 质量控制
- 检测、监控
- 工业成像
- 机器视觉
- 后勤